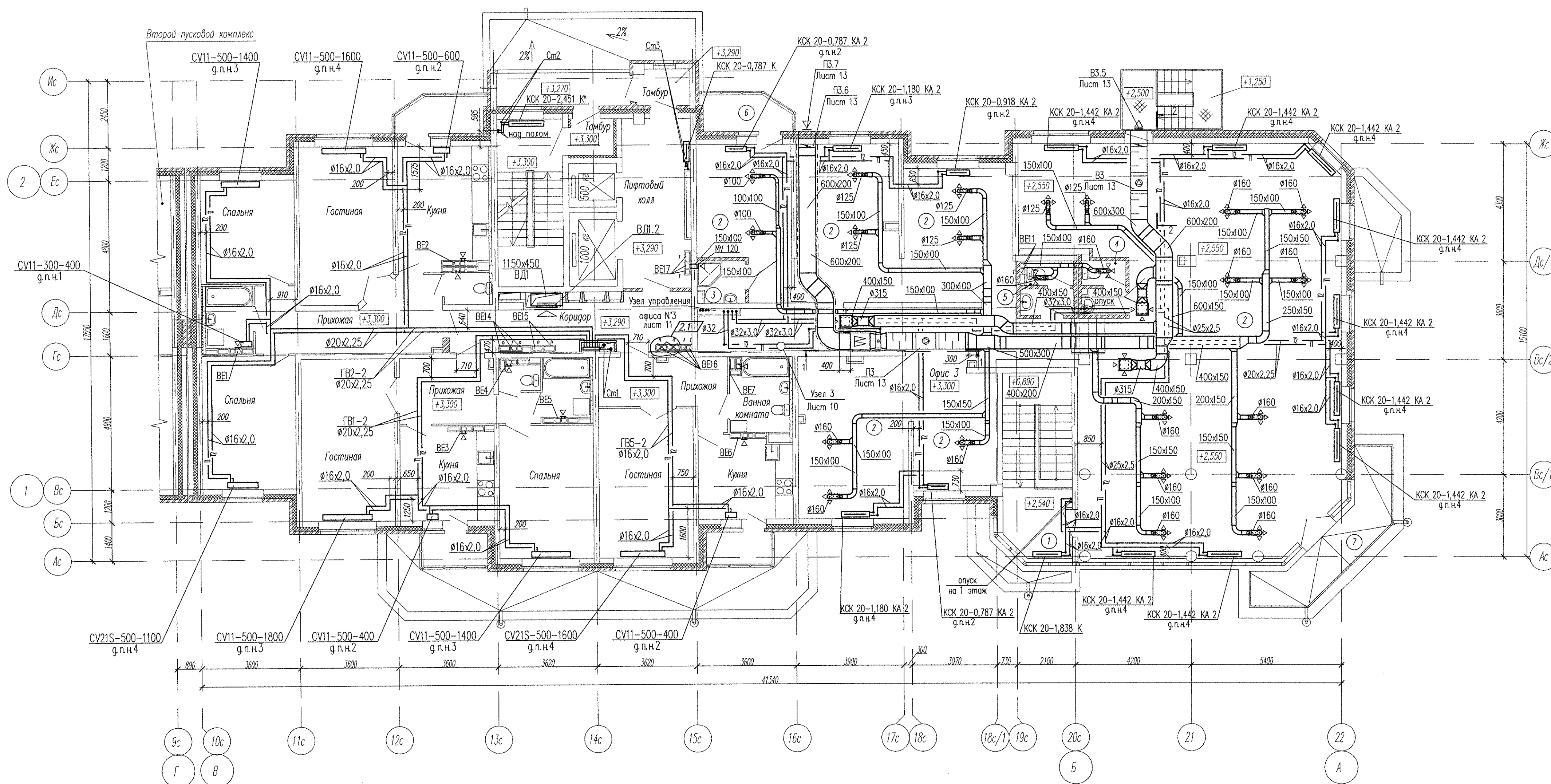
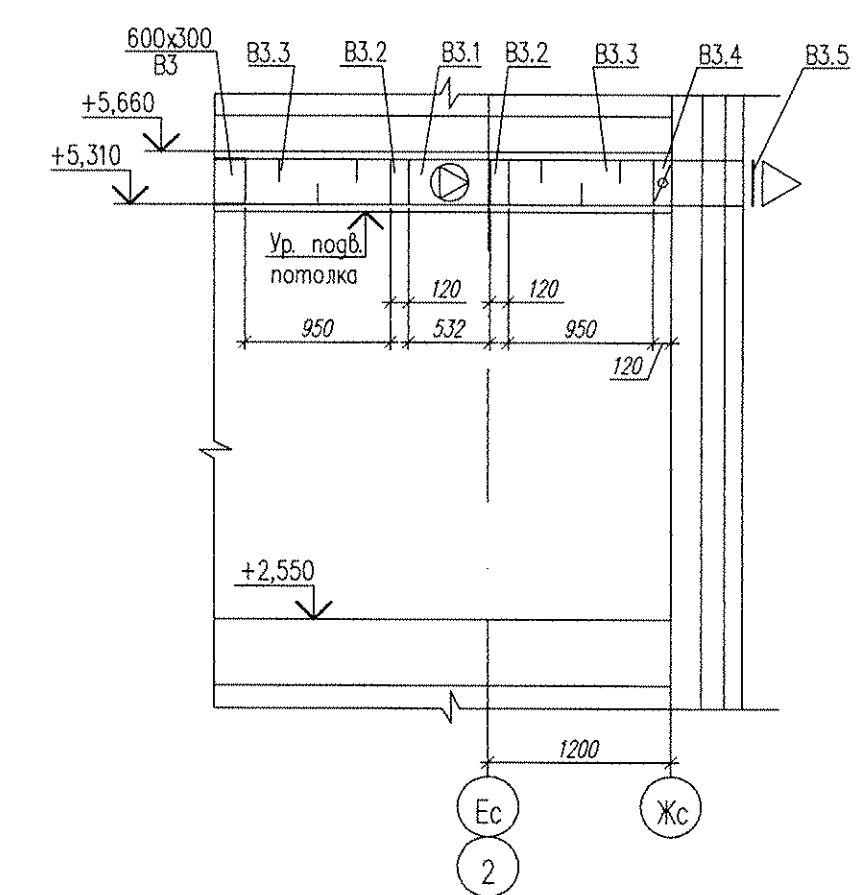


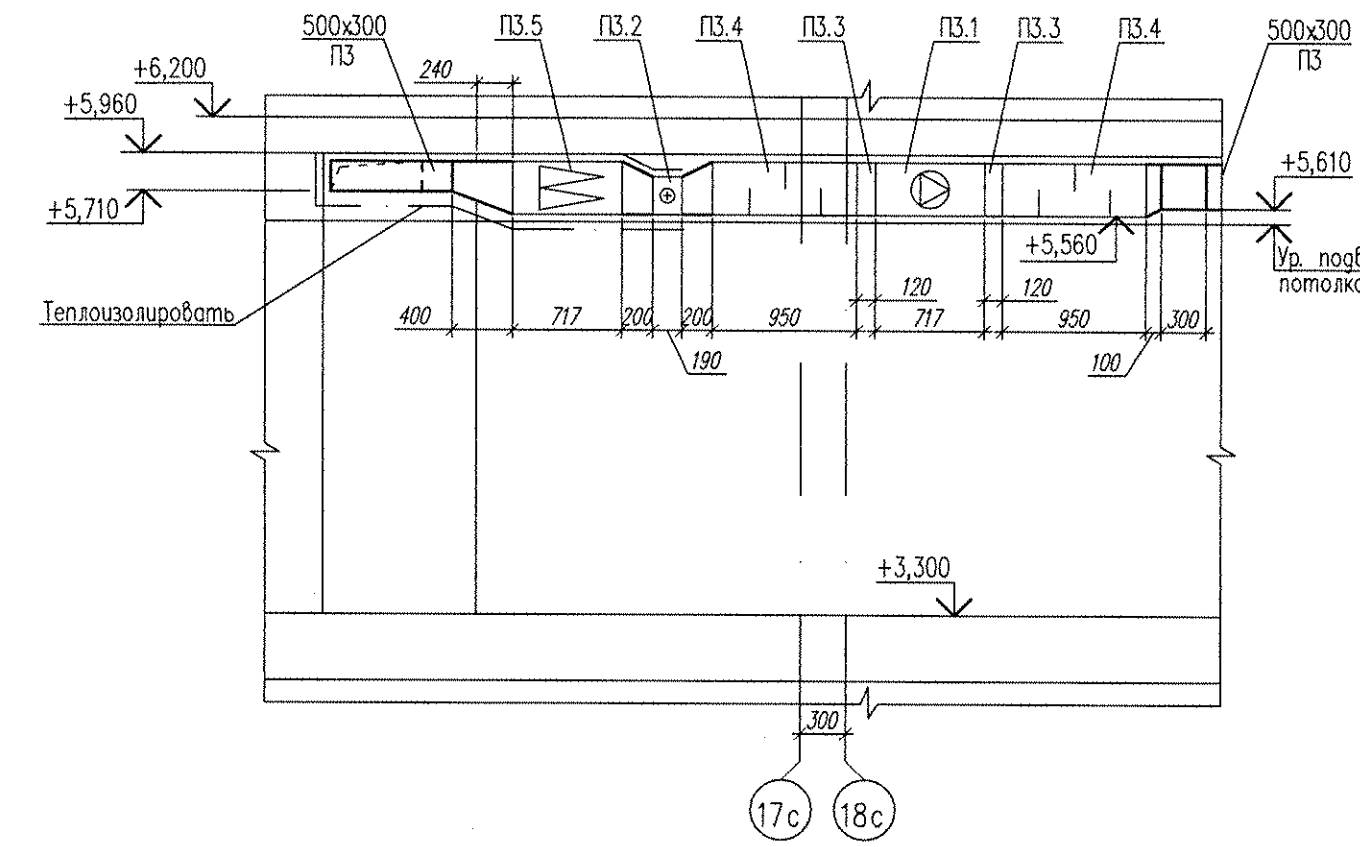
План 2 этажа



Разрез 2-2



Разрез 1-1



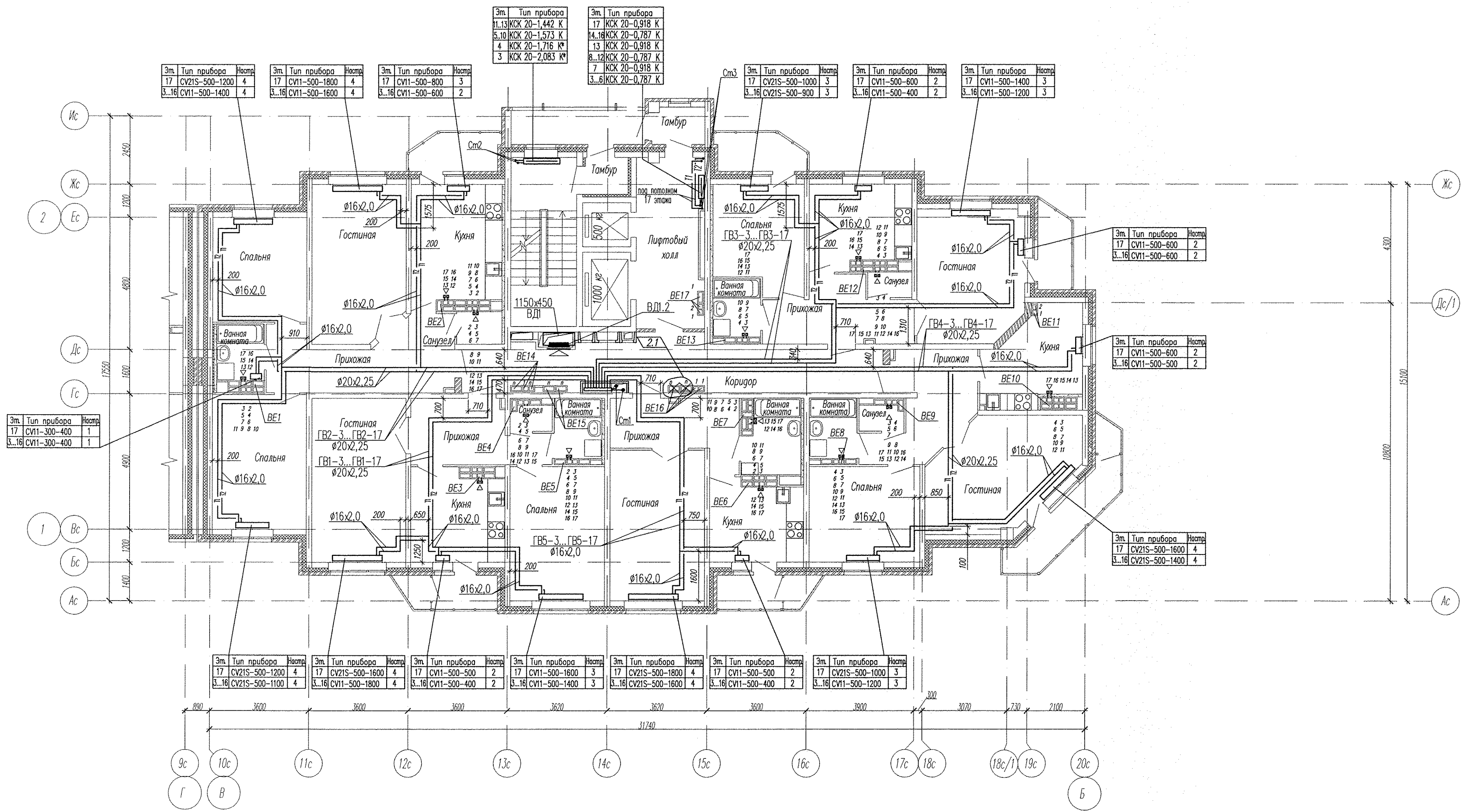
Экспликация помещений

Номер помещения	Наименование	Площадь, м2
Офис 3		
1	Лестничная клетка	16,53
2	Офисное помещение	263,26
3	Моечная уборочного инвентаря	2,55
4	Санузел	3,14
5	Санузел	3,58
6	Лоджия	4,00
7	Балкон	11,63
Итого:		304,69

Примечание:  
- в вентканалах жилой части установить решетки ВР 120x200(н)

АПУ2-53-02-01-0В					
2	1	-	752-12	12.12.	Жилой комплекс со встроенно-пристроенными объектами общественного назначения и подземной отпарковкой в квартале ул.Московская-Островского-Айвазовского в Ленинском районе г.Екатеринбурга
Изм.	Код.уч.	Лист	№ док.	Подпись	Дата
Гл. спец.	Ашхмин				07.12.
Н. контр.	Ражкова				07.12.
Проверил	Ашхмин				07.12.
Разработал	Явуткин				07.12.
Жилой дом №2 с офисными помещениями и аптекой 1 пусковой комплекс					Страница
План 2 этажа					Лист
340					Листов
"Корпорация "Атомстройкомплекс"					
КОПИРОВАЛ					ФОРМАТ А3x3

Инв.№ поэта  
Пояр. и дата  
Взам. инв. №



Примечание:  
 - в вентканалах 3-15 этажей установить решетки ВР 120x200(н)  
 - в вентканалах 16,17 этажей вместо решеток установить бытовые вентиляторы В5.1 (см. лист 1.5)

Инв.№ подл. | Погр. и дата | Взам. инв. N

				АПУ2-53-02-01-0В		
2	1	-	752-12	12.12.	Жилой комплекс со встроенно-пристроенными объектами общественного назначения и подземной автостоянкой в квартале ул.Московская-Островского-Айвазовского в Ленинском районе г.Екатеринбурга	
Изм.	Колуч.	Лист № док.	Подпись	Дата	Жилой дом №2 с офисными помещениями и аптекой 1 пусковой комплекс	Стация   Лист   Листов
					Р	5
Гл. спец.	Ашихмин		07.12.		3АО "Корпорация "Атомстройкомплекс"	
Н. контр.	Рыжкова		07.12.			
Проверил	Ашихмин		07.12.			
Разработал	Яеуткин		07.12.			
План 3..17 этажей					КОПИРОВАЛ   ФОРМАТ А1	